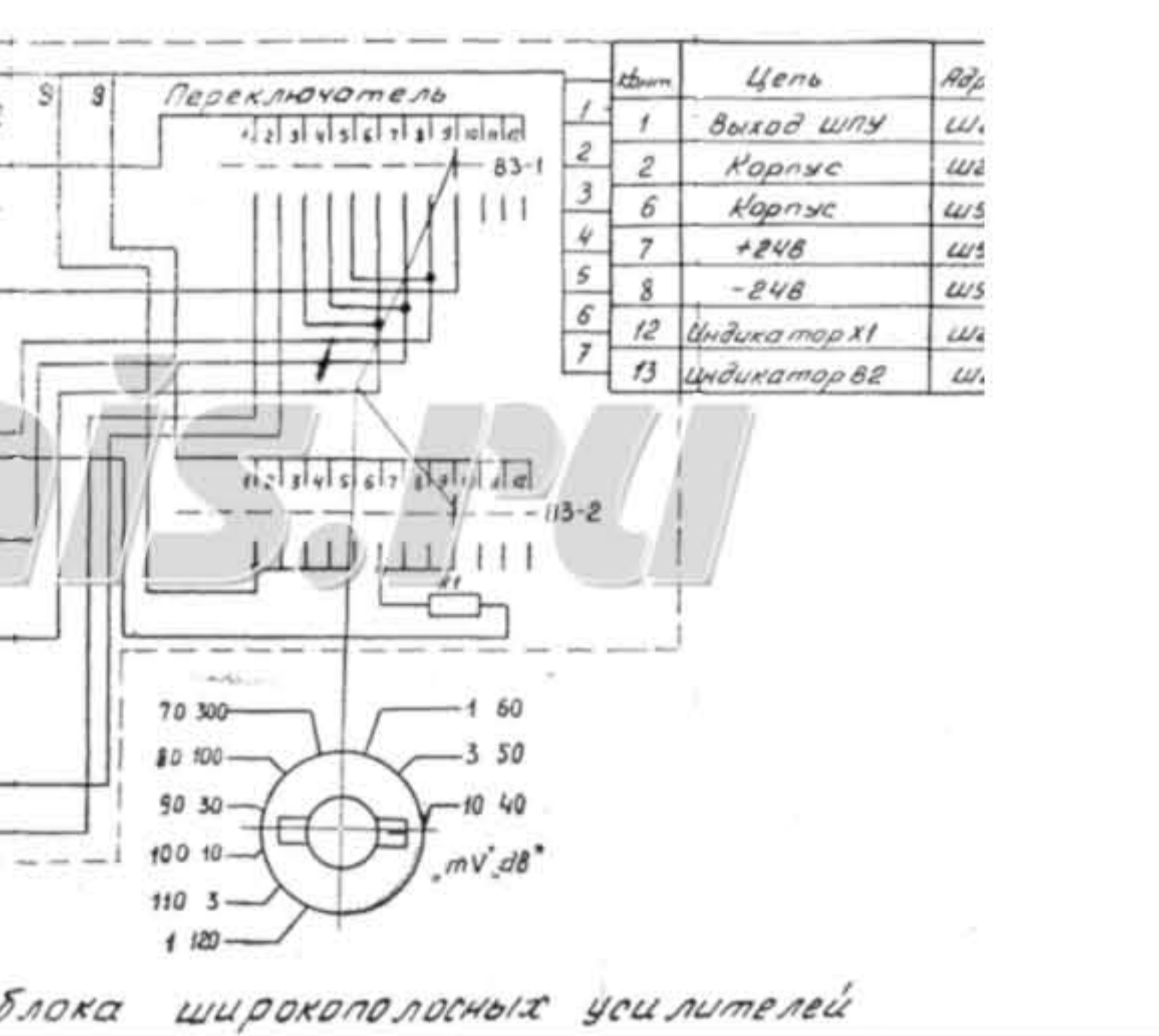
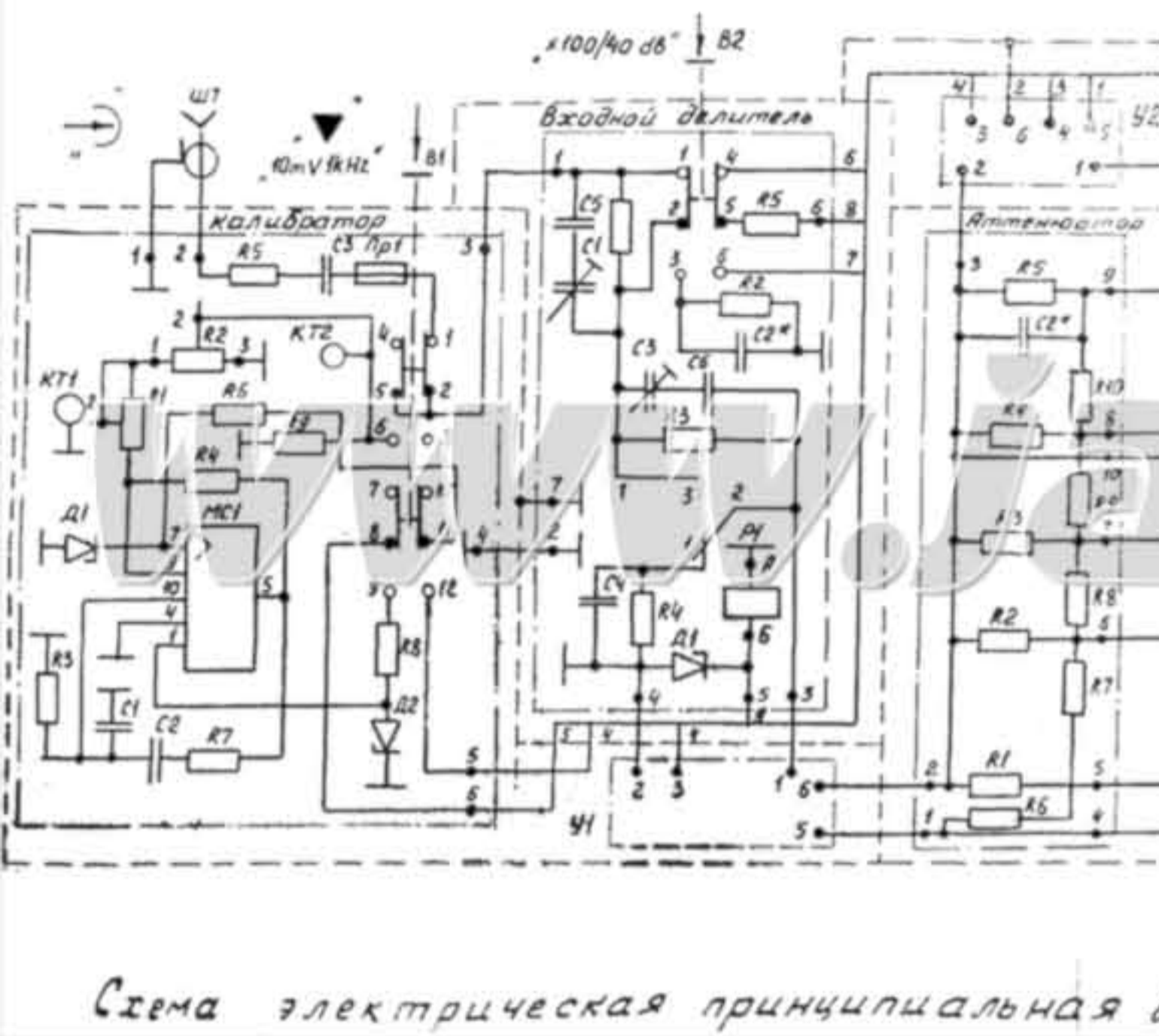
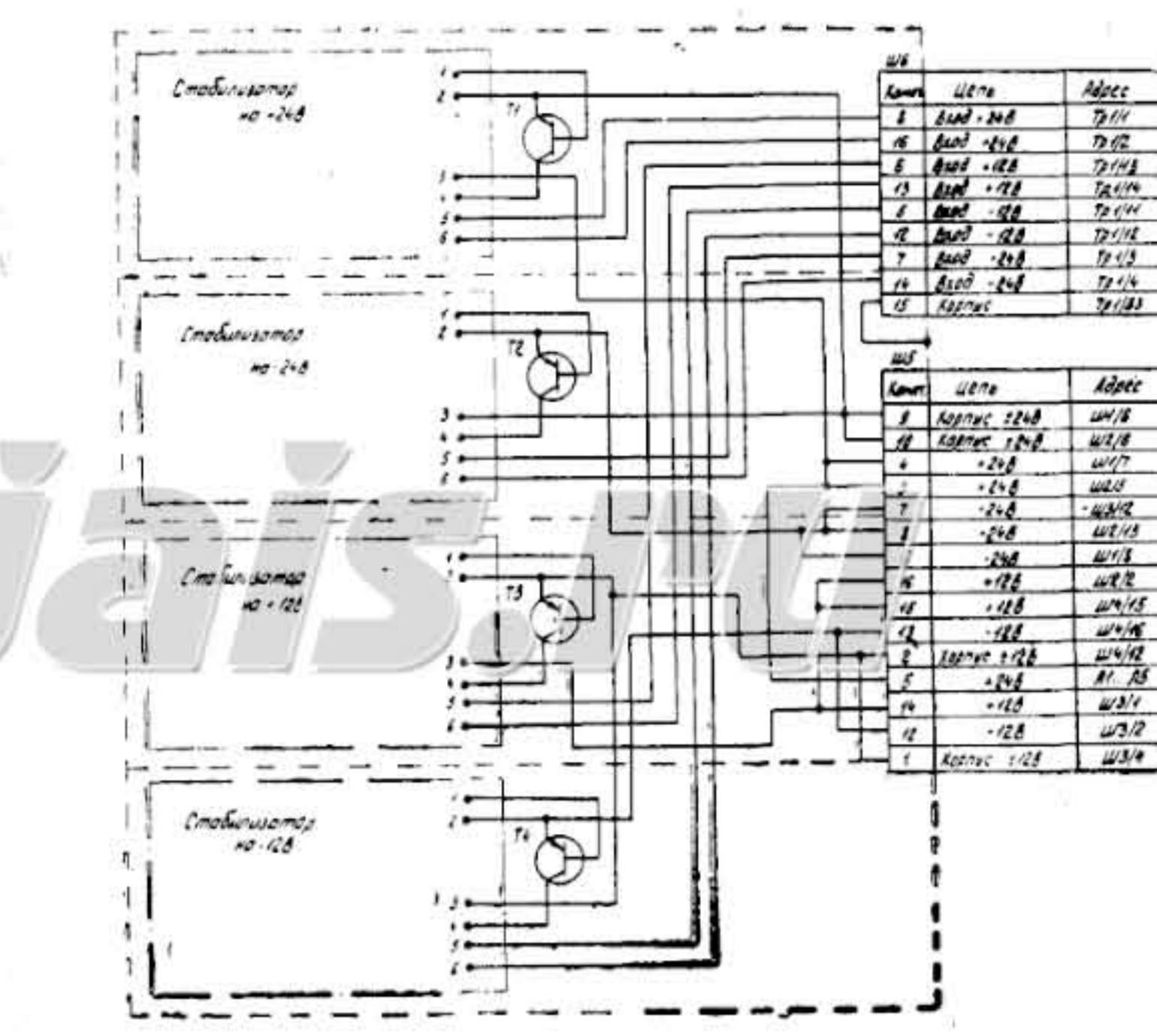
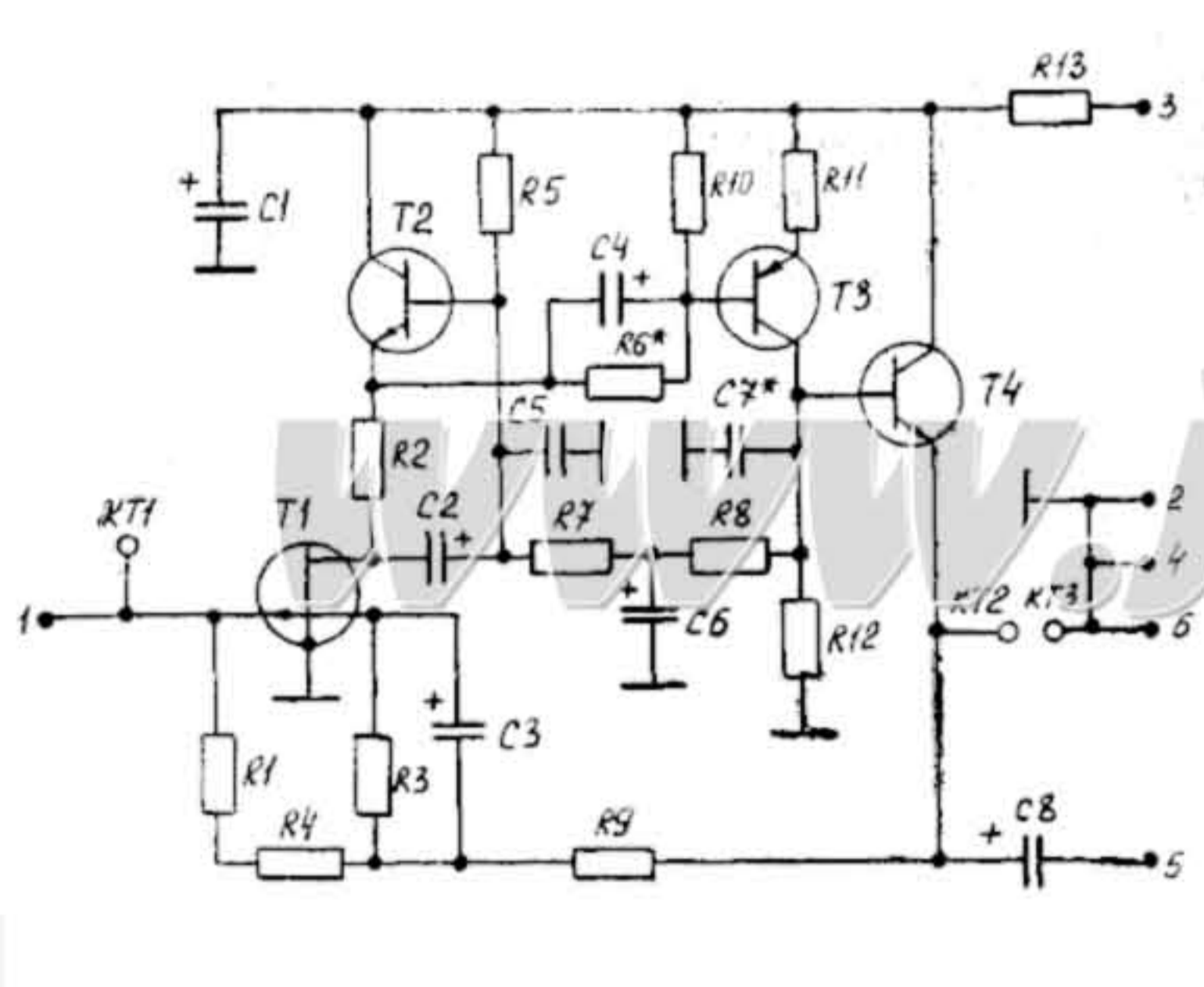


Схема электрическая принципиальная блока стабилизатора на  $\pm 24$  В и  $\pm 12$  В

Схема электрическая принципиальная усилителя широкополосного (У2)



№	Цель	Адрес
1	Выход ШУ	Ш1
2	Корпус	Ш2
3	Корпус	Ш3
4	+24В	Ш4
5	-24В	Ш5
6	Индикатор Х1	Ш6
7	Индикатор В2	Ш7

Схема электрическая принципиальная блока широкополосных усилителей

СХЕМА ЭЛЕКТРИЧЕСКАЯ ПРИНЦИПАЛЬНАЯ ДЕТЕКТОРА ФАЗОВОГО УСИЛИТЕЛЯ СЕЛЕКТИВНОГО УЗ-8

ПРИЛОЖЕНИЕ 11

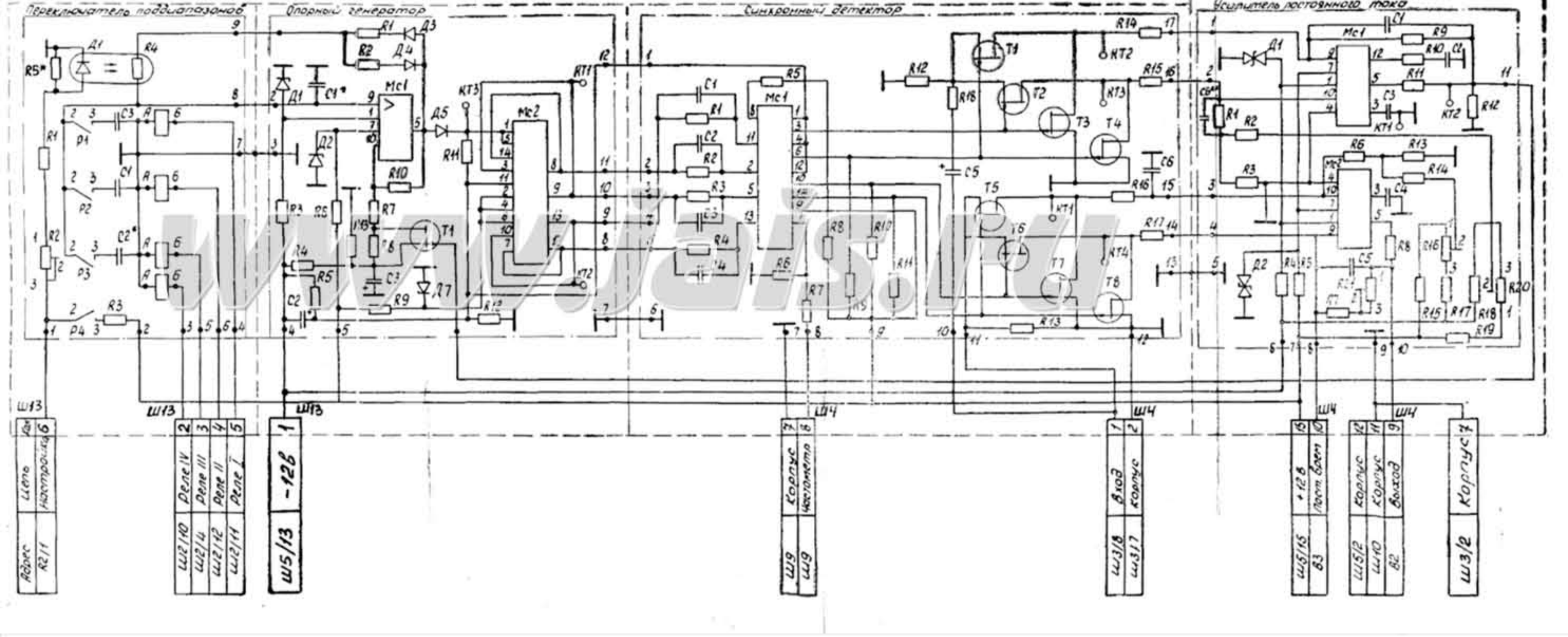
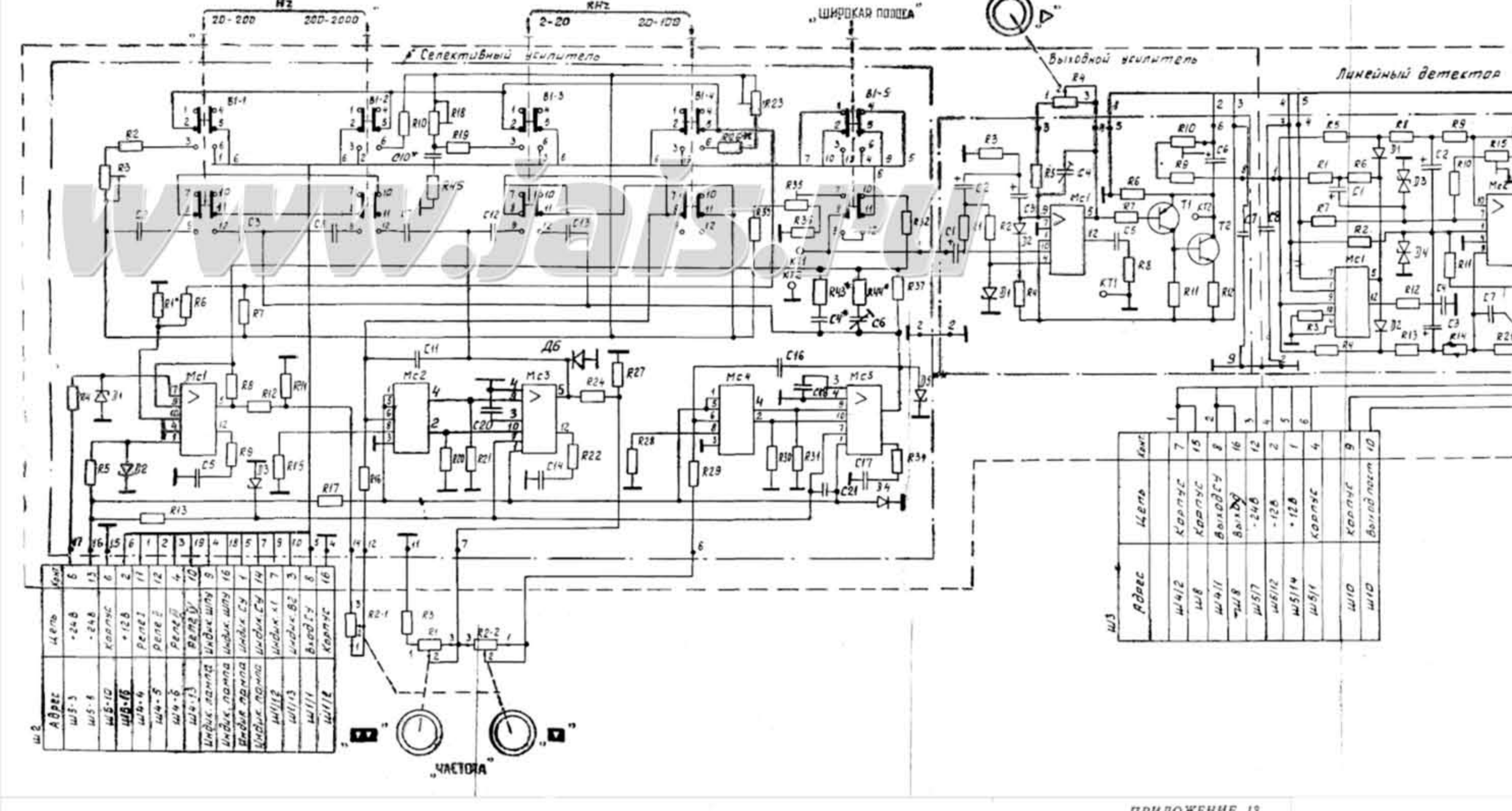


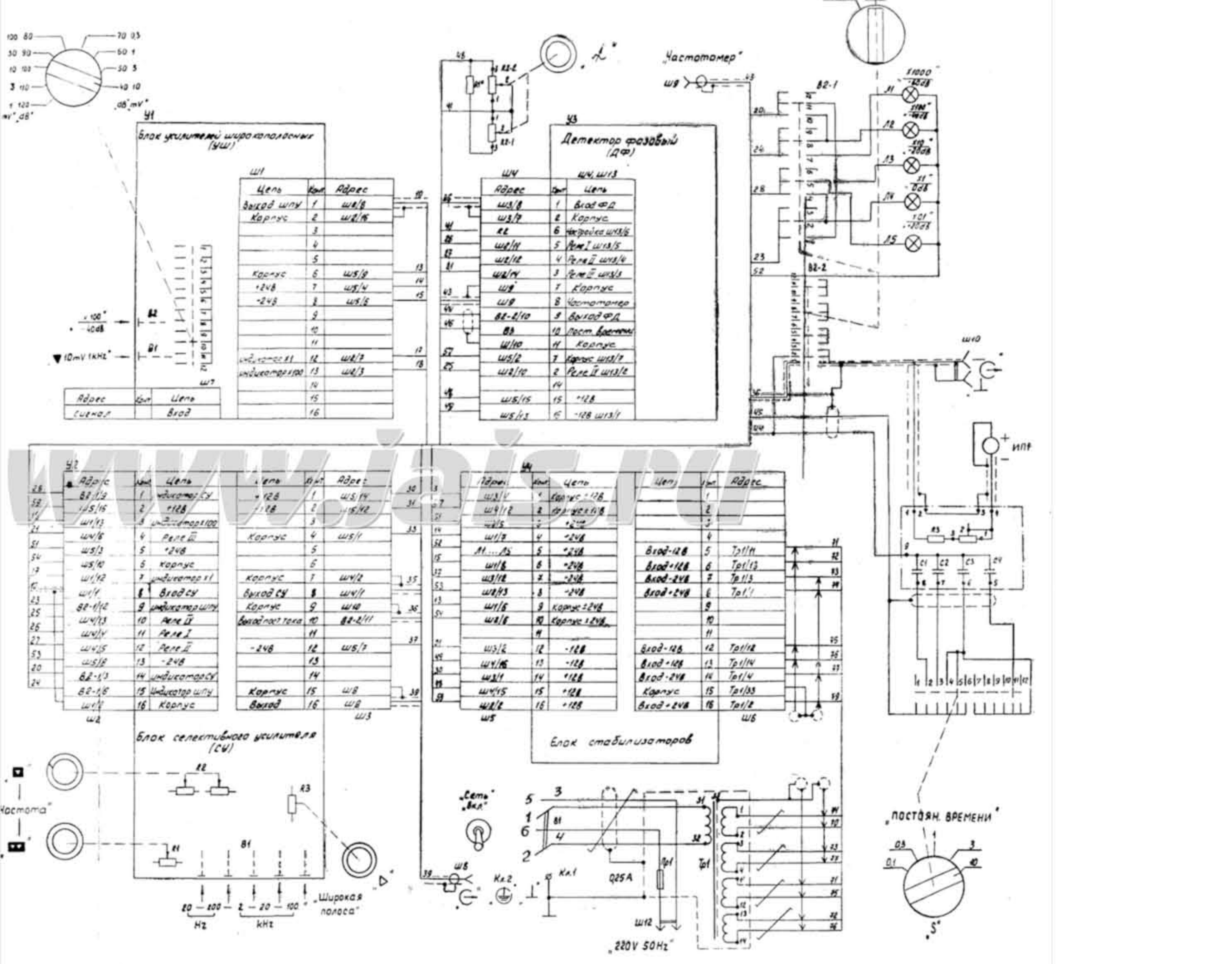
СХЕМА ЭЛЕКТРИЧЕСКАЯ ПРИНЦИПАЛЬНАЯ БЛОКА СЕЛЕКТИВНОГО УСИЛИТЕЛЯ УЗ-8

ПРИЛОЖЕНИЕ 12



ПРИЛОЖЕНИЕ 13

СХЕМА ЭЛЕКТРИЧЕСКАЯ ПРИНЦИПАЛЬНАЯ И СОЕДИНЕНИЯ УСИЛИТЕЛЯ СЕЛЕКТИВНОГО УЗ-8



220V 50Hz